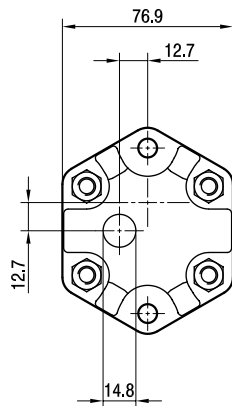


GHP1AF

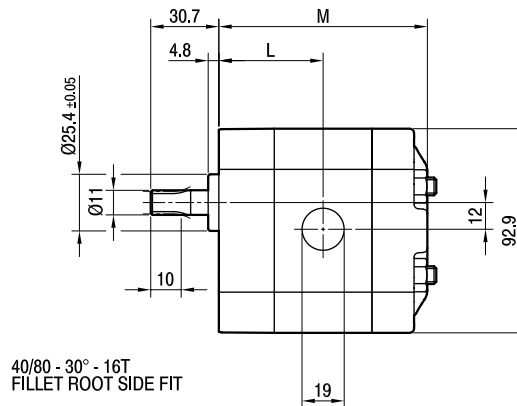
Disponibile solo con senso di rotazione antiorario.
 Albero scanalato secondo norma ANSI B92.1a.

Available with anticlockwise rotation only.
 Splined shaft in compliance with ANSI B92.1a.

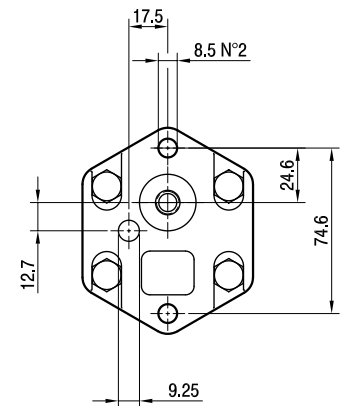
ASPIRAZIONE
 INLET



ASPIRAZIONE
 INLET



MANDATA
 OUTLET



TIPO TYPE	CILINDRATA DISPLACEMENT	PORTATA a 1500 giri/min FLOW at 1500 rev/min	PRESSIONI MASSIME MAX PRESSURE			VELOCITÀ MASSIMA MAX SPEED	DIMENSIONI DIMENSIONS	
			P ₁	P ₂	P ₃		L	M
	cm ³ /giro (cm ³ /rev)	litri/min (litres/min)	bar	bar	bar	giri/min (rpm)	mm	mm
GHP1AF-S-4	2,8	3,9	270	290	310	5000	49	98
GHP1AF-S-5	3,5	4,9	270	290	310	5000	50	100
GHP1AF-S-6	4,1	5,9	270	290	310	4000	51	102
GHP1AF-S-7	5,2	7,4	260	275	290	4000	52,5	105
GHP1AF-S-9	6,2	8,8	260	275	290	3800	54	108